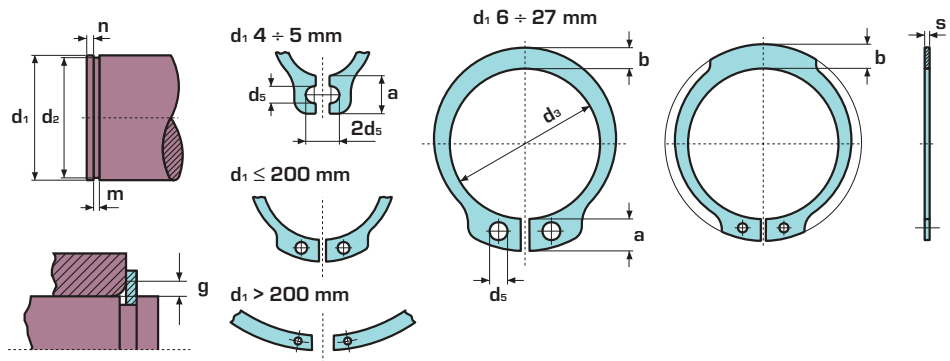


ANELLI ELASTICI PER ALBERI TIPO A
 RETAINING RINGS FOR SHAFTS TYPE A
 SICHERUNGSRINGE FÜR WELLEN TYP A
 ANNEAUX ELASTIQUES POUR ARBRES TYPE A



DIN 471

Dimensioni in mm - Dimensions in mm - Abmessungen in mm - Dimensions en mm

d ₁	s		d ₃		a	b	d ₅	d ₂		m	n	F _N	F _R	g	F _{Rg}	n _{abl}	1	2	3		
	max.	≈	min.				H13	min.	kN	kN	kN	kN	min ⁻¹	Kg							
4	0,4	0	3,7	+ 0,04	2,2	0,9	1	3,8	0	0,50	0,3	0,20	0,50	0,5	0,30	211.000	0,033	5.000	5.000	AO	AO1
5	0,6		4,7		- 0,15	2,5	1,1	1		4,8	0,70	0,3	0,26	1,00	0,5	0,80	154.000	0,080	2.500		
6	0,7		5,6	+ 0,06	2,7	1,3	1,2	5,7	0	0,80	0,5	0,46	1,45	0,5	0,90	114.000	0,126	2.500	80.000		
7	0,8		6,5		- 0,18	3,1	1,4	1,2		6,7	0,90	0,5	0,54	2,60	0,5	1,40	121.000	0,192	1.500		
8	0,8	7,4	- 0,10	3,2	1,5	1,2	7,6	0	0,90	0,6	0,81	3,00	0,5	2,00	96.000	0,225	4.000	64.000	A1	A11	
9	1	8,4		3,3	1,7	1,2	8,6		- 0,06	1,10	0,6	0,92	3,50	0,5	2,40	85.000	0,379	2.000			32.000
10	1	9,3		3,3	1,8	1,5	9,6		0	1,10	0,6	1,01	4,00	1	2,40	84.000	0,420	1.500			24.000
11	1	10,2		3,3	1,8	1,5	10,5			1,10	0,8	1,40	4,50	1	2,40	70.000	0,454	1.500			24.000
12	1	11,0	+ 0,10	3,3	1,8	1,7	11,5	0	1,10	0,8	1,53	5,00	1	2,40	75.000	0,490	1.000	16.000	A2	A21	
13	1	11,9		3,4	2,0	1,7	12,4		1,10	0,9	2,00	5,80	1	2,40	66.000	0,584	1.000	16.000			
14	1	12,9		3,5	2,1	1,7	13,4		1,10	0,9	2,15	6,35	1	2,40	58.000	0,652	1.000	16.000			
15	1	13,8		3,6	2,2	1,7	14,3		- 0,11	1,10	1,1	2,66	6,90	1	2,40	50.000	0,732	1.000			16.000
16	1	14,7	- 0,36	3,7	2,2	1,7	15,2	0	1,10	1,2	3,26	7,40	1	2,40	45.000	0,810	1.000	16.000	A1	A11	
17	1	15,7		3,8	2,3	1,7	16,2		1,10	1,2	3,46	8,00	1	2,40	41.000	0,892	1.000	8.000			
18	1,2	16,5		3,9	2,4	2	17,0		1,30	1,5	4,58	17,00	1,5	3,75	39.000	1,198	1.000	8.000			
19	1,2	17,5		3,9	2,5	2	18,0		1,30	1,5	4,84	17,00	1,5	3,80	35.000	1,253	1.000	8.000			
20	1,2	18,5	- 0,06	4,0	2,6	2	19,0	0	1,30	1,5	5,06	17,10	1,5	3,85	32.000	1,320	1.000	8.000	A1	A11	
21	1,2	19,5		4,1	2,7	2	20,0		1,30	1,5	5,36	16,80	1,5	3,75	29.000	1,480	1.000	8.000			
22	1,2	20,5		4,2	2,8	2	21,0		- 0,13	1,30	1,5	5,65	16,90	1,5	3,80	27.000	1,621	500			8.000
23	1,2	21,5		4,3	2,9	2	22,0		1,30	1,7	5,90	16,60	1,5	3,80	25.000	1,745	500	4.000			
24	1,2	22,2	+ 0,21	4,4	3,0	2	22,9	0	1,30	1,7	6,75	16,10	1,5	3,65	27.000	1,801	500	4.000	A2	A21	
25	1,2	23,2		4,4	3,0	2	23,9		1,30	1,7	7,05	16,20	1,5	3,70	25.000	1,928	500	4.000			
26	1,2	24,2		4,5	3,1	2	24,9		1,30	1,7	7,34	16,10	1,5	3,70	24.000	2,019	500	4.000			
27	1,2	24,9		4,6	3,1	2	25,6		- 0,21	1,30	1,7	9,60	16,40	1,5	3,80	22.000	2,170	500			4.000
28	1,5	25,9	- 0,42	4,7	3,2	2	26,6	0	1,60	2,1	10,00	32,10	1,5	7,50	21.200	2,870	250	2.000	A2	A21	
29	1,5	26,9		4,8	3,4	2	27,6		1,60	2,1	10,37	31,80	1,5	7,45	20.000	3,100	250	2.000			
30	1,5	27,9		5,0	3,5	2	28,6		1,60	2,1	10,73	32,10	1,5	7,65	18.900	3,294	250	2.000			



Dimensioni sede
Housing dimensions
Nutmaße
Dimension de la gorge

Dimensioni anello
Ring dimensions
Ringmaße
Dimension de l'anneau

Dati Complementari
Supplementary data
Ergänzende Daten
Données complémentaires

Confezione
Packaging
Verpackung
Emballage en boîte

Pinza
Plier
Zange
Pince

1 Kg per 1.000 pezzi
Kg per 1.000 pieces
Kg je 1.000 Stk.
Poids en kg de 1.000 pièces

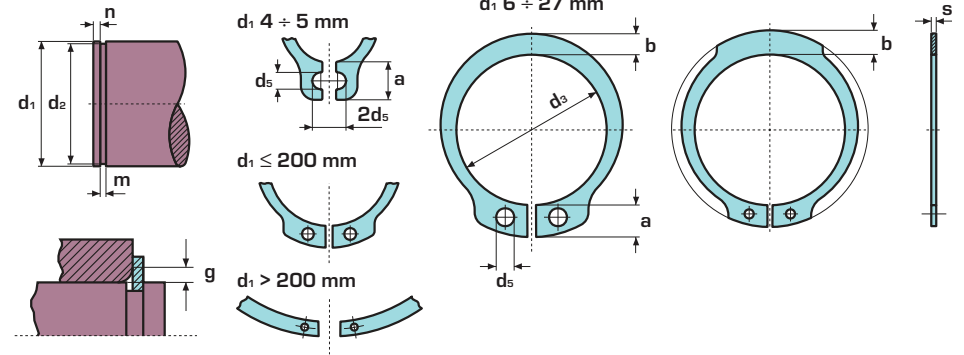
2 N. pezzi per confezione
Quantity per package
Stückzahl pro Verpackung
Quantité par boîte

3 Quantità minima da ordinare
(o multiple)
Minimum quantity to order
[or multiple]
Mindestbestellmenge
(oder Vielfache)
Quantité minimum à commander
(ou multiples)



ANELLI ELASTICI PER ALBERI TIPO A
RETAINING RINGS FOR SHAFTS TYPE A
SICHERUNGSRINGE FÜR WELLEN TYP A
ANNEAUX ELASTIQUES POUR ARBRES TYPE A

DIN 471



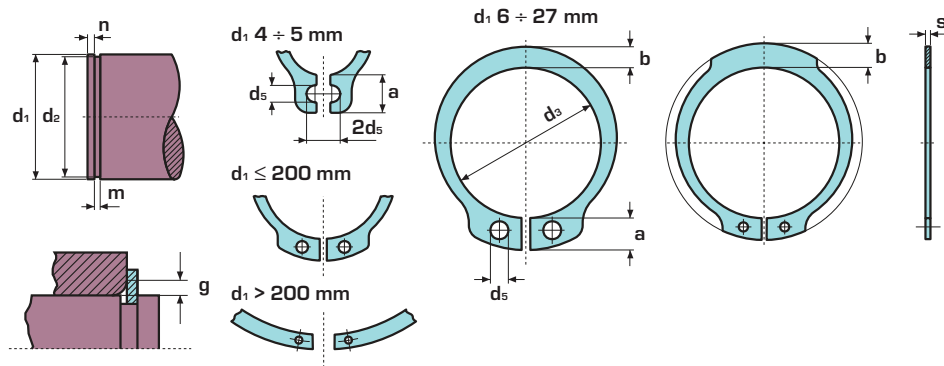
Dimensioni in mm - Dimensions in mm - Abmessungen in mm - Dimensions en mm



	d ₁	s	d ₃	a max.	b ≈	d ₅ min.	d ₂	m H13	n min.	F _N kN	F _R kN	g	F _{Rg} kN	n _{abl} min ⁻¹	1 Kg ≈	2	3 BENERI		
Dimensioni sede Housing dimensions Nutmaße Dimension de la gorge	31	1,5	28,6 + 0,21	5,0	3,5	2,5	29,3	1,60	2,6	13,40	31,50	2	5,60	18.000	3,301	250	2.000		
Dimensioni anello Ring dimensions Ringmaße Dimension de l'anneau	32	1,5	29,6 - 0,42	5,2	3,6	2,5	30,3	1,60	2,6	13,85	31,20	2	5,55	16.900	3,887	250	2.000		
Dati Complementari Supplementary data Ergänzende Daten Données complémentaires	33	1,5	30,5	5,2	3,7	2,5	31,3	1,60	2,6	14,30	31,60	2	5,65	16.500	3,639	250	2.000		
Confezione Packaging Verpackung Emballage en boîte	34	1,5	31,5	5,4	3,8	2,5	32,3	1,60	2,6	14,72	31,30	2	5,60	16.100	4,221	250	2.000		
Pinza Plier Zange Pince	35	1,5	32,2 + 0,25	5,6	3,9	2,5	33,0	1,60	3	17,80	30,80	2	5,55	15.500	4,365	250	2.000		
Kg per 1.000 pezzi Kg per 1.000 pieces Kg je 1.000 Stk. Poids en kg de 1.000 pièces	36	1,75	33,2 - 0,5	5,6	4,0	2,5	34,0	1,85	3	18,33	49,40	2	9,00	14.500	4,719	100	4.600		
N. pezzi per confezione Quantity per package Stückzahl pro Verpackung Quantité par boîte	37	1,75	34,2	5,7	4,1	2,5	35,0	1,85	3	18,80	50,00	2	9,15	14.000	5,260	100	4.600		
Quantità minima da ordinare (o multiple) Minimum quantity to order (or multiple) Mindestbestellmenge (oder Vielfache) Quantité minimum à commander (ou multiples)	38	1,75	35,2	5,8	4,2	2,5	36,0	1,85	3	19,30	49,50	2	9,10	13.600	6,203	100	4.200		
	39	1,75	36	5,9	4,3	2,5	37,0	1,85	3,8	19,90	49,80	2	9,25	15.000	6,668	100	100		
	40	1,75	36,5	6,0	4,4	2,5	37,5	1,85	3,8	25,30	51,00	2	9,50	14.300	6,234	100	3.600		
	41	1,75	37,5	6,2	4,5	2,5	38,5	1,85	3,8	26,00	50,10	2	9,40	14.000	6,440	100	100		
	42	1,75	38,5	6,5	4,5	2,5	39,5	1,85	3,8	26,70	50,00	2	9,45	13.000	6,884	100	3.600		
	43	1,75	39,5	6,5	4,5	2,5	40,5	1,85	3,8	27,30	49,10	2	9,30	12.500	6,884	100	3.600		
	44	1,75	40,5	6,6	4,6	2,5	41,5	1,85	3,8	28,00	48,50	2	9,20	12.000	7,958	100	3.000		
	45	1,75	41,5 + 0,39	6,7	4,7	2,5	42,5	1,85	3,8	28,60	49,00	2	9,35	11.400	7,573	100	3.000		
	46	1,75	42,5 - 0,9	6,7	4,8	2,5	43,5	1,85	3,8	29,40	48,90	2	9,40	11.000	7,650	100	100		
	47	1,75	43,5	6,8	4,9	2,5	44,5	1,85	3,8	30,00	49,50	2	9,55	10.500	7,840	100	3.000		
	48	1,75	44,5	6,9	5,0	2,5	45,5	1,85	3,8	30,70	49,40	2	9,55	10.300	8,160	100	2.800		
	50	2	45,8	6,9	5,1	2,5	47,0	2,15	4,5	38,00	73,30	2	14,40	10.500	10,706	100	2.100		
	51	2	46,8	6,9	5,1	2,5	48,0	2,15	4,5	38,60	73,20	2	13,80	10.100	11,783	100	2.000		
	52	2	47,8	7,0	5,2	2,5	49,0	2,15	4,5	39,70	73,10	2,5	11,50	9.850	11,329	100	2.000		
	54	2	49,8	7,1	5,3	2,5	51,0	2,15	4,5	41,20	71,20	2,5	11,30	9.300	12,512	100	1.700		
	55	2	50,8	7,2	5,4	2,5	52,0	2,15	4,5	42,00	71,40	2,5	11,40	8.960	12,413	100	1.700		
	56	2	51,8 + 0,46	7,3	5,5	2,5	53,0	2,15	4,5	42,80	70,80	2,5	11,35	8.670	11,684	100	1.600		
	57	2	52,8 - 1,1	7,3	5,5	2,5	54,0	2,15	4,5	43,70	70,90	2,5	11,40	8.400	13,464	100	1.400		
	58	2	53,8	7,3	5,6	2,5	55,0	2,15	4,5	44,30	71,10	2,5	11,50	8.200	13,119	100	1.400		
	60	2	55,8	7,4	5,8	2,5	57,0	2,15	4,5	46,00	69,20	2,5	11,30	7.620	13,866	100	1.400		

segue - to continue - Fortsetzung folgt - à suivre

ANELLI ELASTICI PER ALBERI TIPO A
 RETAINING RINGS FOR SHAFTS TYPE A
 SICHERUNGSRINGE FÜR WELLEN TYP A
 ANNEAUX ELASTIQUES POUR ARBRES TYPE A



DIN 471

Dimensioni in mm - Dimensions in mm - Abmessungen in mm - Dimensions en mm

d ₁	s		d ₃	a max.	b ≈	d ₅ min.	d ₂	m H13	n min.	F _N kN	F _R kN	g	F _{Rg} kN	n _{abl} min ⁻¹	1	2	3	A3	A31
															Kg ≈		BENERI		
62	2		57,8	7,5	6,0	2,5	59,0	2,15	4,5	47,50	69,30	2,5	11,45	7.240	14,266	100	1.300		
63	2		58,8	7,6	6,2	2,5	60,0	2,15	4,5	48,30	70,20	2,5	11,60	7.050	14,540	100	1.200		
65	2,5		60,8	7,8	6,3	3	62,0	2,65	4,5	49,80	135,6	2,5	22,70	6.640	21,225	75	1.050		
67	2,5		62,5	7,9	6,4	3	64,0	2,65	4,5	51,30	136,0	2,5	23,00	6.800	20,520	75	75		
68	2,5		63,5	8,0	6,5	3	65,0	2,65	4,5	52,20	135,9	2,5	23,10	6.910	22,125	75	975		
70	2,5	0	65,5	8,1	6,6	3	67,0	2,65	4,5	53,80	134,2	2,5	23,00	6.530	23,349	75	975		
72	2,5	- 0,07	67,5	8,2	6,8	3	69,0	2,65	4,5	55,30	131,8	2,5	22,80	6.190	23,727	75	900		
75	2,5		70,5	8,4	7,0	3	72,0	2,65	4,5	57,60	130,0	2,5	22,80	5.740	24,549	75	750		
77	2,5		72,5	8,5	7,2	3	74,0	2,65	4,5	59,30	131,0	3	19,70	5.600	25,976	75	75		
78	2,5		73,5	8,6	7,3	3	75,0	2,65	4,5	60,00	131,3	3	19,75	5.450	26,366	75	675		
80	2,5		74,5	8,6	7,4	3	76,5	2,65	5,3	71,60	128,4	3	19,50	6.100	27,517	75	675	A3	A31
82	2,5		76,5	8,7	7,6	3	78,5	2,65	5,3	73,50	128,0	3	19,60	5.860	27,993	75	600		
85	3		79,5	8,7	7,8	3,5	81,5	3,15	5,3	76,20	215,4	3	33,40	5.710	38,109	50	550		
87	3		81,5	8,8	7,9	3,5	83,5	3,15	5,3	78,20	222,0	3	34,80	5.400	39,904	50	50		
88	3		82,5	8,8	8,0	3,5	84,5	3,15	5,3	79,00	221,8	3	34,85	5.200	38,088	50	50		
90	3	0	84,5	8,8	8,2	3,5	86,5	3,15	5,3	80,80	217,2	3	34,40	4.980	41,504	50	450		
92	3	- 0,08	86,5	9,0	8,4	3,5	88,5	3,15	5,3	82,00	217,0	3,5	29,60	4.750	42,548	50	450		
95	3		89,5	9,4	8,6	3,5	91,5	3,15	5,3	85,50	212,2	3,5	29,25	4.550	44,660	50	400		
97	3		91,5	9,4	8,8	3,5	93,5	3,15	5,3	87,00	211,0	3,5	29,40	4.400	47,924	50	50		
98	3		91,5	9,4	8,8	3,5	94,5	3,15	5,3	88,00	208,0	3,5	29,00	4.250	47,924	50	50		
100	3		94,5	9,6	9,0	3,5	96,5	3,15	5,3	90,00	206,4	3,5	29,00	4.180	47,035	50	350		
102	4		95	9,7	9,2	3,5	98,0	4,15	6	104,0	482,0	3,5	68,50	4.700	71,080	40	40		
105	4		98	9,9	9,3	3,5	101	4,15	6	107,6	471,8	3,5	67,70	4.740	70,450	40	240		
107	4	0	100	10,0	9,5	3,5	103	4,15	6	110,0	465,0	3,5	67,30	4.650	78,790	40	40		
108	4	- 0,1	100	10,0	9,5	3,5	104	4,15	6	111,0	459,0	3,5	66,30	4.450	78,790	40	40	A4	A41
110	4		103	10,1	9,6	3,5	106	4,15	6	113,0	457,0	3,5	66,90	4.340	72,790	40	240		
112	4		105	10,3	9,7	3,5	108	4,15	6	115,0	451,0	3,5	66,60	4.100	84,270	40	40		



- Dimensioni sede
Housing dimensions
Nutmaße
Dimension de la gorge
- Dimensioni anello
Ring dimensions
Ringmaße
Dimension de l'anneau
- Dati Complementari
Supplementary data
Ergänzende Daten
Données complémentaires
- Confezione
Packaging
Verpackung
Emballage en boîte
- Pinza
Plier
Zange
Pince

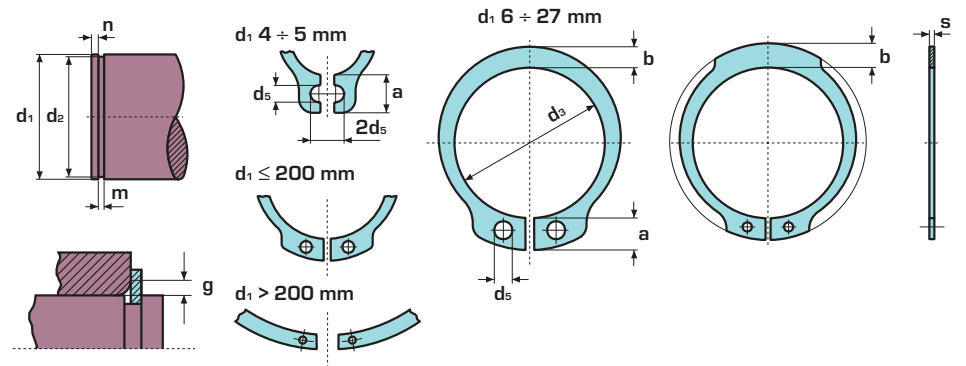
- 1 Kg per 1.000 pezzi
Kg per 1.000 pieces
Kg je 1.000 Stk.
Poids en kg de 1.000 pièces
- 2 N. pezzi per confezione
Quantity per package
Stückzahl pro Verpackung
Quantité par boîte
- 3 Quantità minima da ordinare
(o multiple)
Minimum quantity to order
(or multiple)
Mindestbestellmenge
(oder Vielfache)
Quantité minimum à commander
(ou multiples)

segue - to continue - Fortsetzung folgt - à suivre



DIN 471

ANELLI ELASTICI PER ALBERI TIPO A
RETAINING RINGS FOR SHAFTS TYPE A
SICHERUNGSRINGE FÜR WELLEN TYP A
ANNEAUX ELASTIQUES POUR ARBRES TYPE A



Dimensioni in mm - Dimensions in mm - Abmessungen in mm - Dimensions en mm

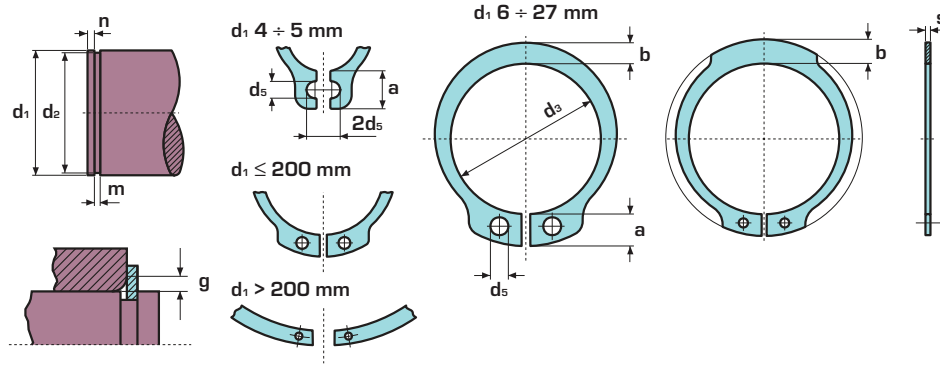


	d ₁	s	d ₃	a max.	b ≈	d ₅ min.	d ₂	m H13	n min.	F _N kN	F _R kN	g	F _{Rg} kN	n _{abl} min ⁻¹	1 Kg ≈	2 Kg	3 Kg		
Dimensioni sede Housing dimensions Nutmaße	115	4	108	10,6	9,8	3,5	111	4,15	6	118,2	438,6	3,5	65,50	3.970	84,630	40	240		
Dimension de la gorge	117	4	110	10,8	10,0	3,5	113	4,15	6	120,0	437,0	3,5	65,60	3.850	88,610	40	40		
Dimensioni anello Ring dimensions Ringmaße	118	4	110 + 0,54	10,8	10,0	3,5	114 - 0,54	4,15	6	121,0	430,0	3,5	64,80	3.750	88,610	40	40		
Dimension de l'anneau	120	4	113 - 1,3	11,0	10,2	3,5	116	4,15	6	123,5	424,6	3,5	64,50	3.685	91,550	40	200		
Dati Complementari Supplementary data Ergänzende Daten Données complémentaires	122	4	115	11,2	10,3	4	118	4,15	6	125,0	418,0	4	56,60	3.600	93,260	40	40		
Confezione Packaging Verpackung Emballage en boîte	125	4	118	11,4	10,4	4	121	4,15	6	128,7	411,5	4	56,50	3.420	98,060	40	200		
	127	4	120	11,4	10,5	4	123	4,15	6	130,0	407,0	4	56,10	3.310	101,080	40	40		
	128	4	120	11,4	10,5	4	124	4,15	6	131,0	401,0	4	55,60	3.250	101,080	40	40		
	130	4	123	11,6	10,7	4	126	4,15	6	134,0	395,5	4	55,20	3.180	104,000	40	160		
	132	4	125	11,7	10,8	4	128	4,15	6	136,0	396,0	4	55,60	3.100	110,400	40	40		
Pinza Plier Zange Pince	135	4	128	11,8	11,0	4	131	4,15	6	139,2	389,5	4	55,40	2.950	110,700	40	40		
	137	4	130	11,9	11,0	4	133	4,15	6	141,0	380,0	4	54,40	3.900	115,700	40	40		
	138	4	130	11,9	11,0	4	134	4,15	6	142,0	381,0	4	54,70	3.850	115,700	40	40	A4	A41
Kg per 1.000 pezzi Kg per 1.000 pieces Kg je 1.000 Stk. Poids en kg de 1.000 pièces	140	4	133 - 0,1	12,0	11,2	4	136	4,15	6	144,5	376,5	4	54,40	2.760	114,400	40	160		
	142	4	135	12,1	11,3	4	138	4,15	6	146,0	370,0	4	54,00	3.700	124,700	40	40		
N. pezzi per confezione Quantity per package Stückzahl pro Verpackung Quantité par boîte	145	4	138 + 0,63	12,2	11,5	4	141	4,15	6	149,6	367,0	4	53,80	2.600	128,300	40	160		
	147	4	140 - 1,5	12,3	11,6	4	143 - 0,63	4,15	7	151,0	361,0	4	53,50	3.580	127,400	40	40		
Quantità minima da ordinare (o multiple) Minimum quantity to order (or multiple) Mindestbestellmenge (oder Vielfache) Quantité minimum à commander (ou multiples)	148	4	140	12,3	11,6	4	144	4,15	7	152,0	357,0	4	53,00	2.500	127,400	40	40		
	150	4	142	13,0	11,8	4	145	4,15	7,5	193,0	357,5	4	53,40	2.480	136,600	40	160		
	152*	4	143	13,0	11,9	4	147	4,15	7,5	195,0	356,0	4	53,10	2.550					
	155	4	146	13,0	12,0	4	150	4,15	7,5	199,6	352,9	4	52,60	2.710	146,400	40	320		
	157*	4	148	13,1	12,0	4	152	4,15	7,5	202,0	352,0	4	52,50	2.600					
	158*	4	148	13,1	12,0	4	153	4,15	7,5	203,0	353,0	4	52,70	2.580					
	160	4	151	13,3	12,2	4	155	4,15	7,5	206,1	349,2	4	52,20	2.540	152,500	40	160		
	162*	4	152,5	13,3	12,3	4	157	4,15	7,5	208,0	348,0	5	41,70	2.530					
	165	4	155,5	13,5	12,5	4	160	4,15	7,5	212,5	345,3	5	41,40	2.520	160,400	40	160		
	167*	4	157,5	13,5	12,9	4	162	4,15	7,5	215,0	354,0	5	42,50	2.510					

* Non standard (prodotti su richiesta) - Non standard (product available on request) - Nichtstandard (Erzeugnisse auf Anfrage) - Non de série (produits en option)

segue - to continue - Fortsetzung folgt - à suivre

ANELLI ELASTICI PER ALBERI TIPO A
 RETAINING RINGS FOR SHAFTS TYPE A
 SICHERUNGSRINGE FÜR WELLEN TYP A
 ANNEAUX ELASTIQUES POUR ARBRES TYPE A



DIN 471

Dimensioni in mm - Dimensions in mm - Abmessungen in mm - Dimensions en mm

d ₁	s	d ₃	a max.	b ≈	d ₅ min.	d ₂	m H13	n min.	F _N kN	F _R kN	g	F _{Rg} kN	n _{abl} min ⁻¹	1	2	3	A5	A51
														Kg ≈		BENERI		
168*	4	157,5	13,5	12,9	4	163	4,15	7,5	216,0	353,0	5	42,40	2.460					
170	4	160,5	13,5	12,9	4	165	4,15	7,5	219,1	349,2	5	41,90	2.440	173,700	40	160		
172*	4	160,5	13,5	12,9	4	167	4,15	7,5	221,0	344,0	5	41,30	2.400					
175	4	165,5	13,5	12,9	4	170	4,15	7,5	225,5	340,1	5	40,70	2.300	178,200	40	40		
177*	4	167,5	14,2	13,5	4	172	4,15	7,5	228,0	335,0	5	40,20	2.250					
178*	4	167,5	14,2	13,5	4	173	4,15	7,5	229,0	349,0	5	42,00	2.200					
180	4	170,5	14,2	13,5	4	175	4,15	7,5	232,2	345,3	5	41,40	2.180	191,300	40	160		
182*	4	170,5	14,2	13,5	4	177	4,15	7,5	235,0	341,0	5	41,00	2.100					
185	4	175,5	14,2	13,5	4	180	4,15	7,5	238,6	336,7	5	40,40	2.070	200,000	40	40		
187*	4	177,5	14,2	14	4	182	4,15	7,5	241,0	338,0	5	40,50	2.040					
188*	4	177,5	14,2	14	4	183	4,15	7,5	242,0	337,0	5	40,60	2.000					
190	4	180,5	14,2	14	4	185	4,15	7,5	245,1	333,8	5	40,00	1.970	203,400	40	160		
192*	4	180,5	14,2	14	4	187	4,15	7,5	248,0	330,0	5	39,60	1.900					
195	4	185,5	14,2	14	4	190	4,15	7,5	251,8	325,4	5	39,00	1.835	207,800	40	40		
197*	4	187,5	14,2	14	4	192	4,15	7,5	254,0	322,0	5	38,60	1.820					
198*	4	187,5	14,2	14	4	193	4,15	7,5	255,0	322,0	5	38,70	1.800					
200	4	190,5	14,2	14	4	195	4,15	7,5	258,3	319,2	5	38,30	1.770	215,900	40	160		
205	5	193	14,2	14	4	199	5,15	9,0	317,0	611,0	6	61,30	1.750					
210	5	198	14,2	14	4	204	5,15	9,0	325,1	598,2	6	59,90	1.835	248,000	20	20		
215	5	203	14,2	14	4	209	5,15	9,0	332,0	585,0	6	58,50	1.800					
220	5	208	14,2	14	4	214	5,15	9,0	340,8	572,4	6	57,30	1.620	265,000	20	20		
225	5	213	14,2	14	4	219	5,15	9,0	349,0	559,0	6	56,00	1.500					
230	5	218	14,2	14	4	224	5,15	9,0	356,6	548,9	6	55,00	1.445	290,000	20	20		
235*	5	223	14,2	14	4	229	5,15	9,0	364,0	537,0	6	53,80	1.350					
240	5	228	14,2	14	4	234	5,15	9,0	372,6	530,3	6	53,00	1.305	310,000	20	20		
245	5	233	14,2	14	4	239	5,15	9,0	380,0	515,0	6	51,50	1.250					



Dimensioni sede
Housing dimensions
Nutmaße
Dimension de la gorge

Dimensioni anello
Ring dimensions
Ringmaße
Dimension de l'anneau

Dati Complementari
Supplementary data
Ergänzende Daten
Données complémentaires

Confezione
Packaging
Verpackung
Emballage en boîte

Pinza
Plier
Zange
Pince

1 Kg per 1.000 pezzi
Kg per 1.000 pieces
Kg je 1.000 Stk.
Poids en kg de 1.000 pièces

2 N. pezzi per confezione
Quantity per package
Stückzahl pro Verpackung
Quantité par boîte

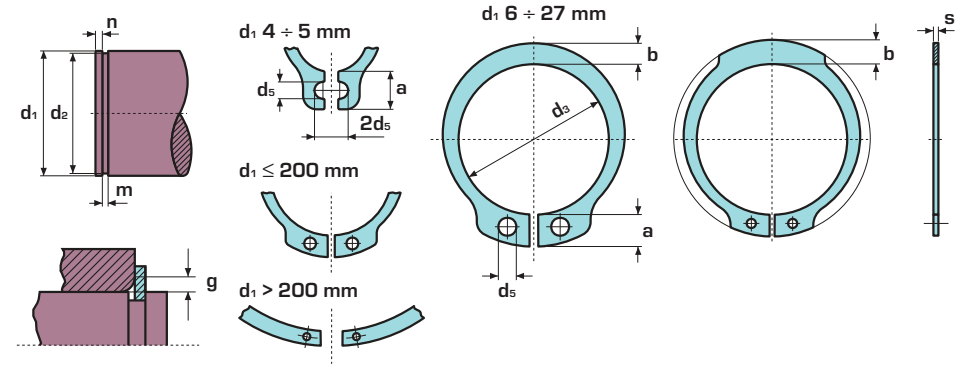
3 Quantità minima da ordinare
(o multiple)
Minimum quantity to order
(or multiple)
Mindestbestellmenge
(oder Vielfache)
Quantité minimum à commander
(ou multiples)

* Non standard (prodotti su richiesta) - Non standard (product available on request) - Nichtstandard (Erzeugnisse auf Anfrage) - Non de série (produits en option)



DIN 471

ANELLI ELASTICI PER ALBERI TIPO A
RETAINING RINGS FOR SHAFTS TYPE A
SICHERUNGSRINGE FÜR WELLEN TYP A
ANNEAUX ELASTIQUES POUR ARBRES TYPE A



Dimensioni in mm - Dimensions in mm - Abmessungen in mm - Dimensions en mm



	d₁	s	d₃	a max.	b ≈	d₅ min.	d₂	m H13	n min.	F_N kN	F_R kN	g	F_{Rg} kN	n_{abl} min ⁻¹	1 Kg ≈	2 [Icon]	3 BENERI [Icon]	[Icon]	[Icon]
Dimensioni sede Housing dimensions Nutmaße	250	5	238	14,2	14	4	244	5,15	9,0	388,3	504,3	6	50,50	1.180	335,000	20	20		
Dimension de la gorge Nutmaße	255*	5	240 + 0,72	16,2	16	5	247	5,15	12,0	525,0	557,0	6	55,70	1.150					
Dimensioni anello Ring dimensions Ringmaße	260	5	245 - 1,7	16,2	16	5	252	5,15	12,0	535,8	540,6	6	54,60	1.320	355,000	20	20		
Dimension de l'anneau Ringmaße	265	5	250	16,2	16	5	257	5,15	12,0	546,0	536,0	6	53,70	1.200					
Dati Complementari Supplementary data Ergänzende Daten Données complémentaires	270	5	0	16,2	16	5	262	5,15	12,0	556,6	525,3	6	52,50	1.215	375,000	20	20		
	275*	5	- 0,12	16,2	16	5	267	5,15	12,0	566,0	516,0	6	51,00	1.150					
	280	5	+ 0,81	16,2	16	5	272	5,15	12,0	576,6	508,2	6	50,90	1.100	398,000	20	20	A5	A51
Confezione Packaging Verpackung Emballage en boîte	285*	5	- 2	16,2	16	5	277	5,15	12,0	587,0	499,0	6	50,00	1.050					
	290	5		16,2	16	5	282	5,15	12,0	599,1	490,8	6	49,20	1.005	418,000	20	20		
	295	5		16,2	16	5	287	5,15	12,0	609,0	481,0	6	48,00	1.000					
Pinza Plier Zange Pince	300	5		16,2	16	5	292	5,15	12,0	619,1	475,0	6	47,50	930	440,000	20	20		

* Non standard (prodotti su richiesta) - Non standard (product available on request) - Nichtstandard (Erzeugnisse auf Anfrage) - Non de série (produits en option)

1
Kg per 1.000 pezzi
Kg per 1.000 pièces
Kg je 1.000 Stk.
Poids en kg de 1.000 pièces

2
N. pezzi per confezione
Quantity per package
Stückzahl pro Verpackung
Quantité par boîte

3
Quantità minima da ordinare
(o multiple)
Minimum quantity to order
(or multiple)
Mindestbestellmenge
(oder Vielfache)
Quantité minimum à commander
(ou multiples)